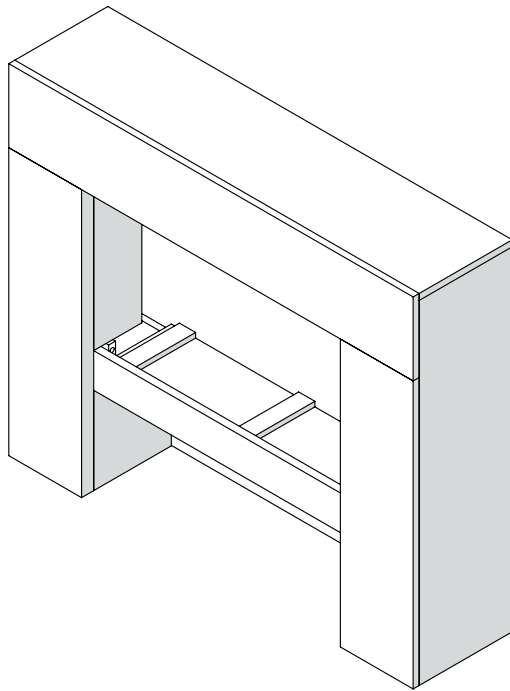


Omramming for peis

Monteringsanvisning

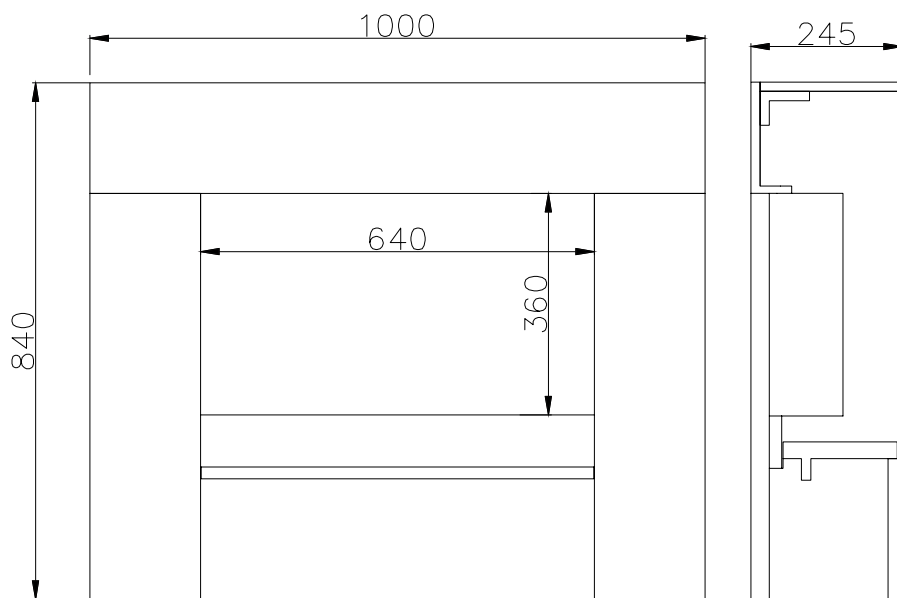
MT279A



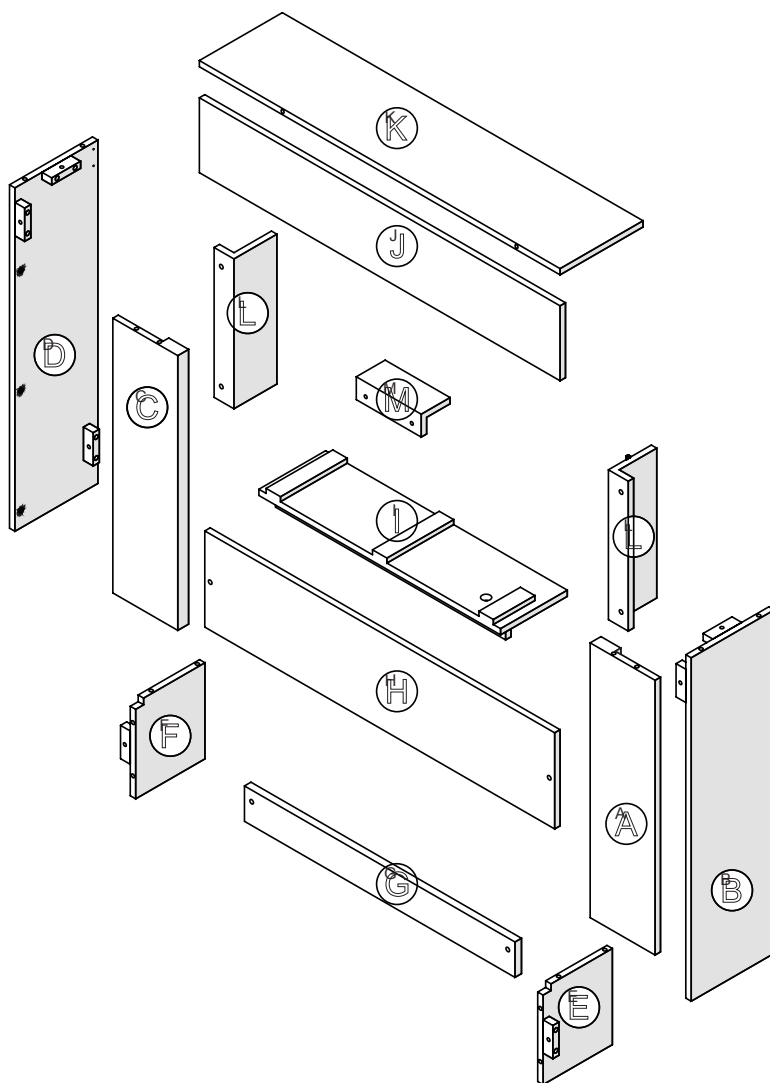
Hvis du får utfordringer underveis, IKKE RETURNER VAREN uten å ha snakket med serviceavdeling først.

Kontakt Nordwell kundeservice på post@nordwell.no eller 380 66 130.

Dimensjoner

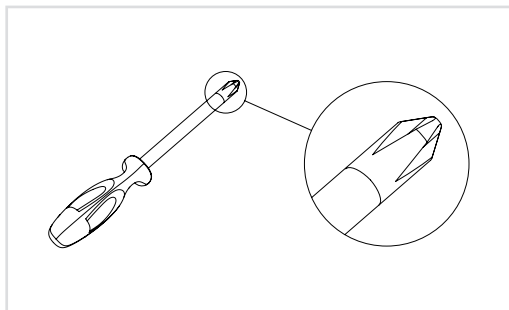


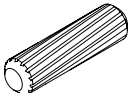
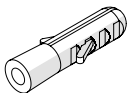

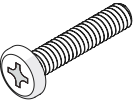



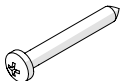
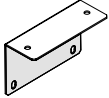
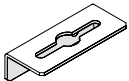
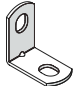
DELELISTE



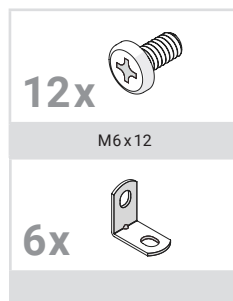
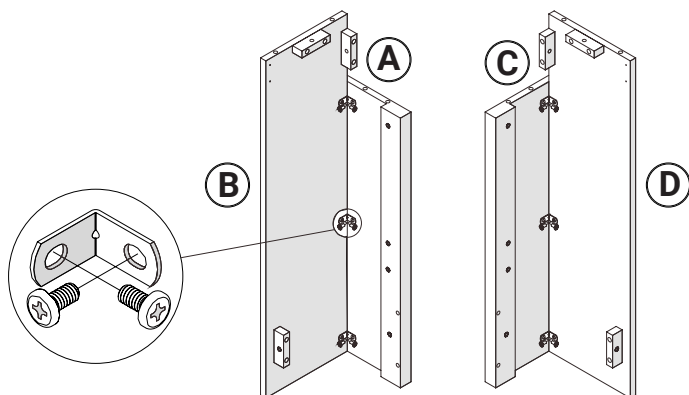
DELER OG TILBEHØR

Nødvendig værktøj: Stjerneskrutrekker (PH2).



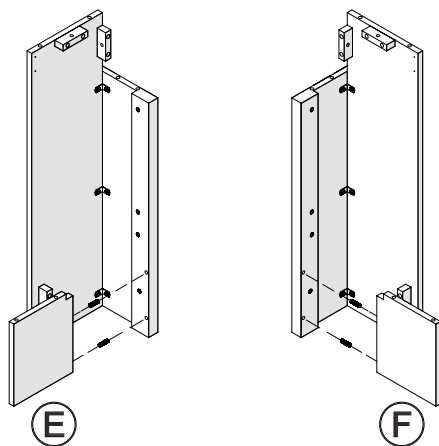
19x  ø 8 x 30 mm	2x 	21x  M6x12
17x  M6 x 28 mm	15x 	4x  ST4x12
8x  ST4x12	2x  ST5x40	2x 
2x 	11x 	

01



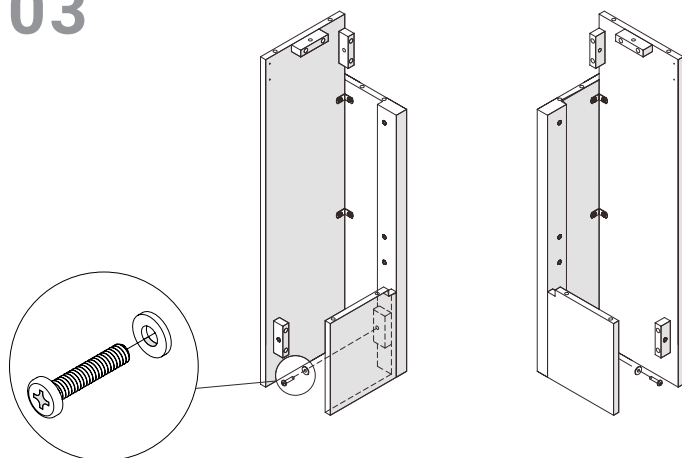
Utfør dette trinnet på begge sider.

02

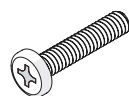


Utfør dette trinnet på begge sider.

03



2x



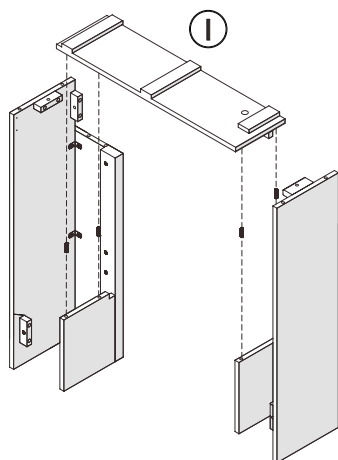
M6 x 28 mm

2x

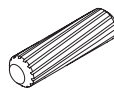


Utfør dette trinnet på begge sider.

04



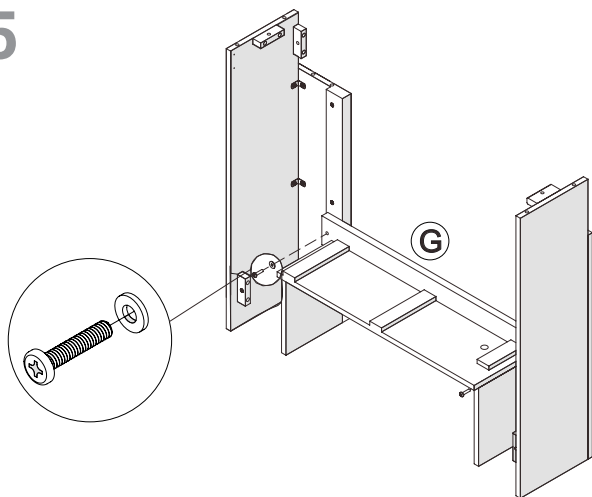
4x



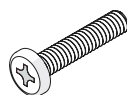
Ø 8 x 30 mm

Utfør dette trinnet på begge sider.

05



2x



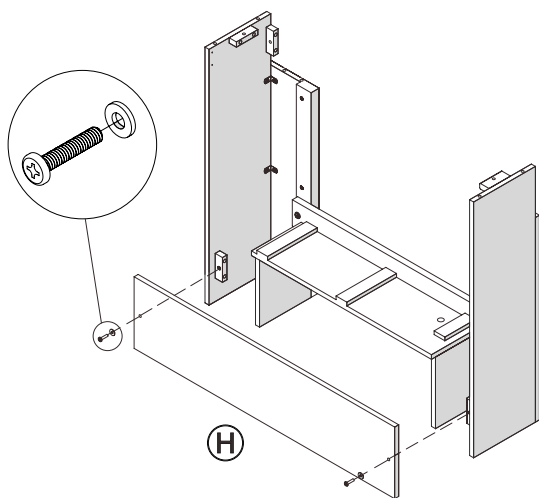
M6 x 28 mm

2x

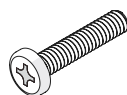


Utfør dette trinnet på begge sider.

06



2x



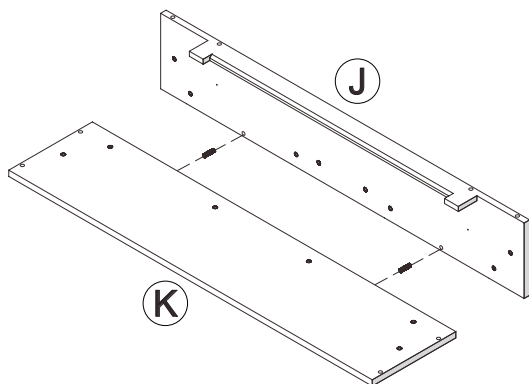
M6 x 28 mm

2x

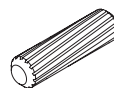


Utfør dette trinnet på begge sider.

07



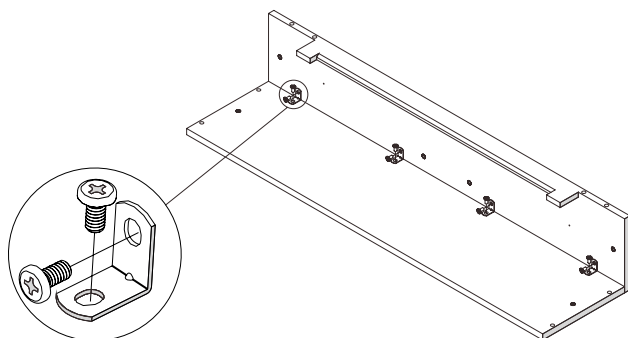
4x



∅ 8 x 30 mm

Utfør dette trinnet på begge sider.

08



8x



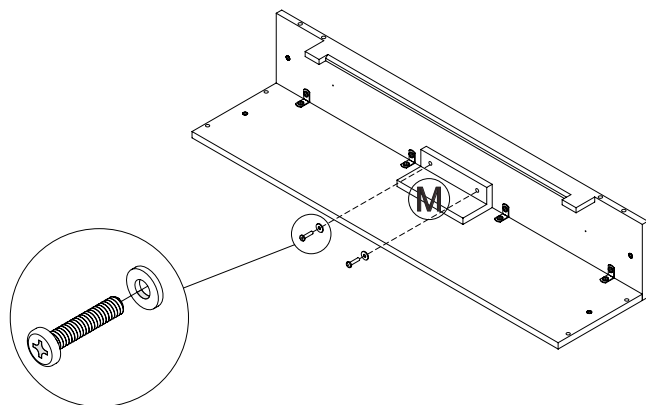
M6x12

4x

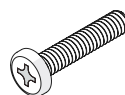


Utfør dette trinnet på begge sider.

09



2x

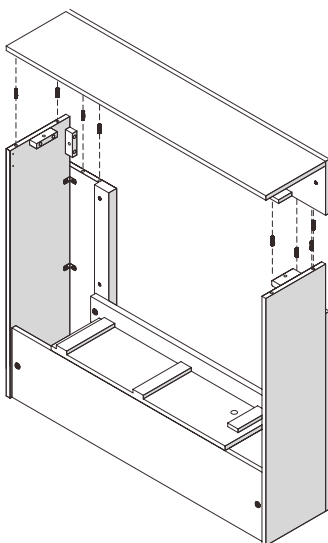


M6 x 28 mm

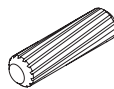
2x



10



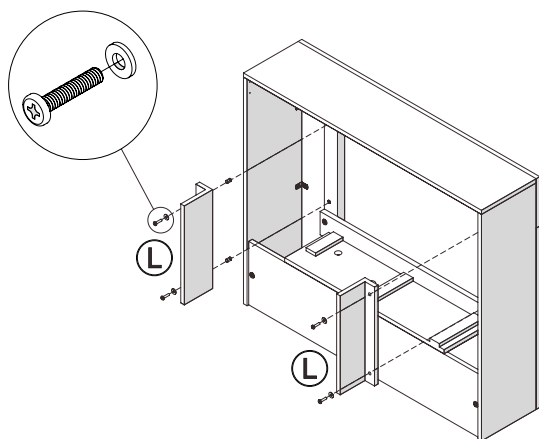
8x



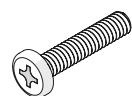
∅ 8 x 30 mm

Utfør dette trinnet på begge sider.

11



4x



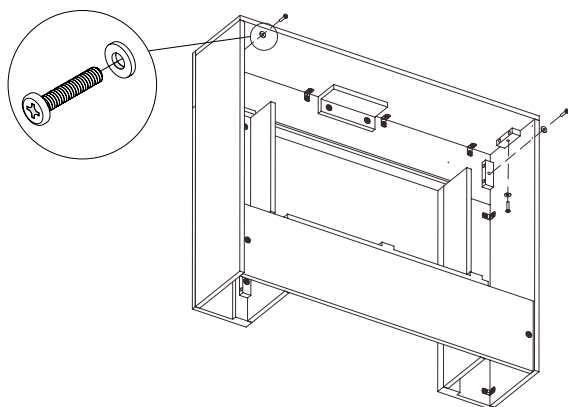
M6 x 28 mm

4x

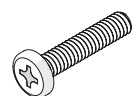


Utfør dette trinnet på begge sider.

12



4x



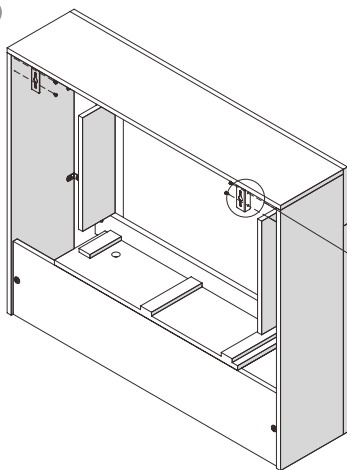
M6 x 28 mm

4x



Utfør dette trinnet på begge sider.

13



4x



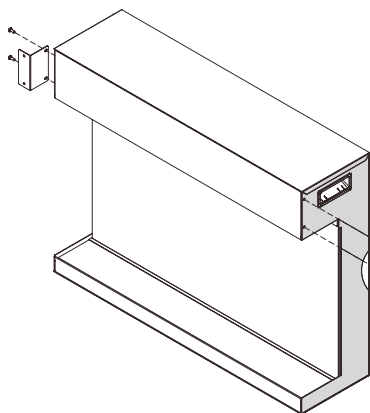
ST4x12

2x



Utfør dette trinnet på begge sider.

14



4x



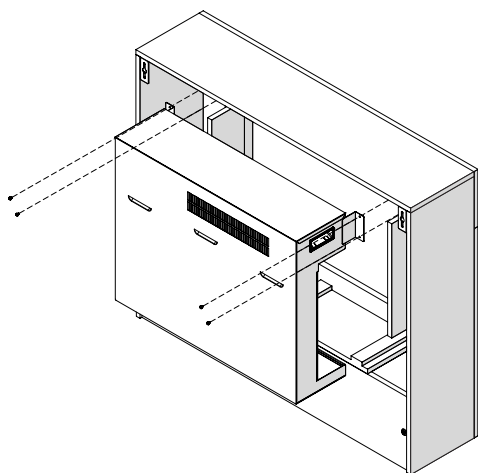
ST4x12

2x



Utfør dette trinnet på begge sider.

15



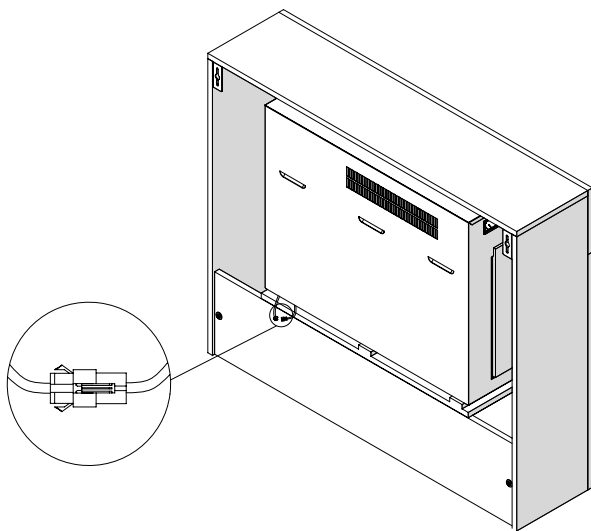
4x



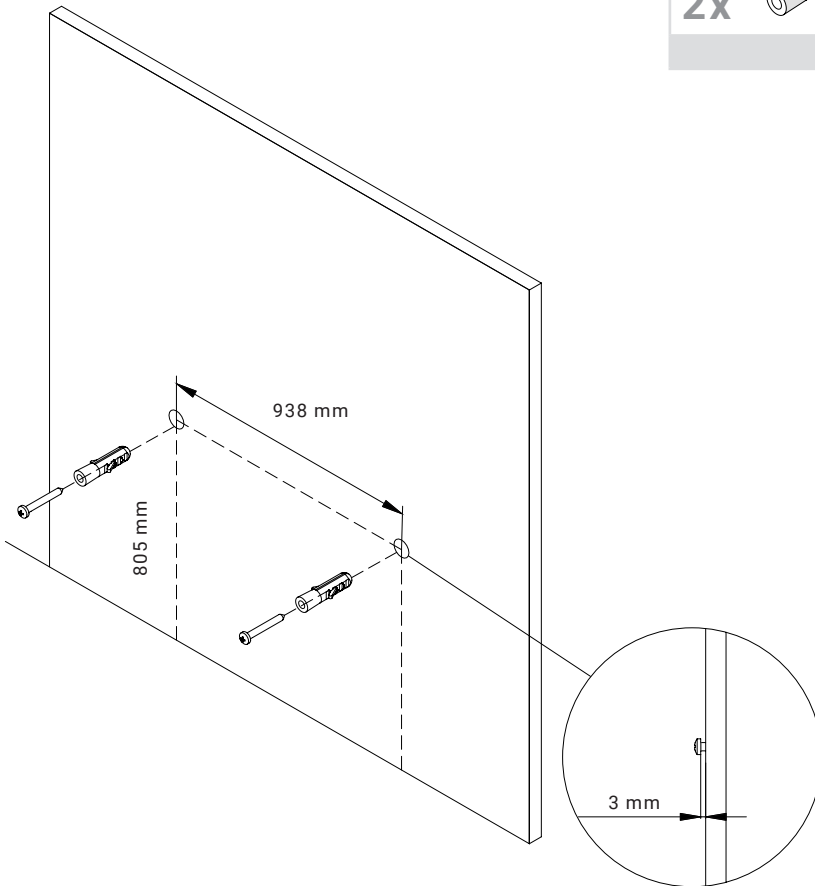
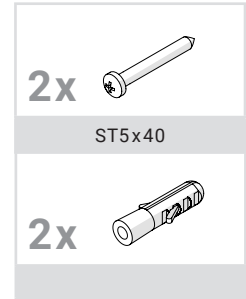
ST4x12

Utfør dette trinnet på begge sider.

16

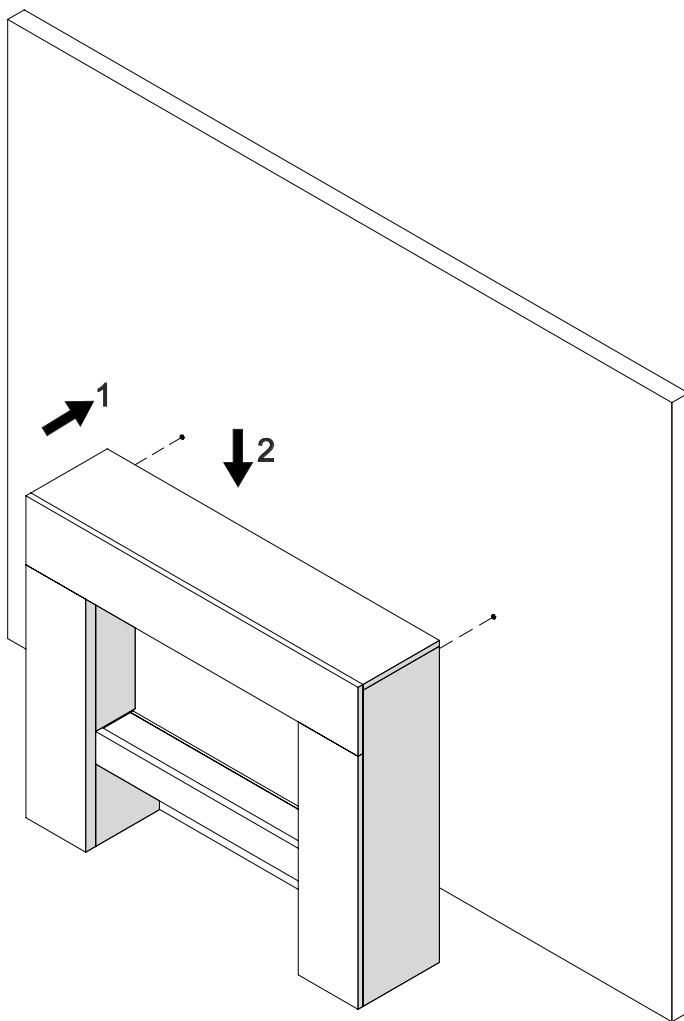


17



Utfør dette trinnet på begge sider.

18



Utfør dette trinnet på begge sider.

