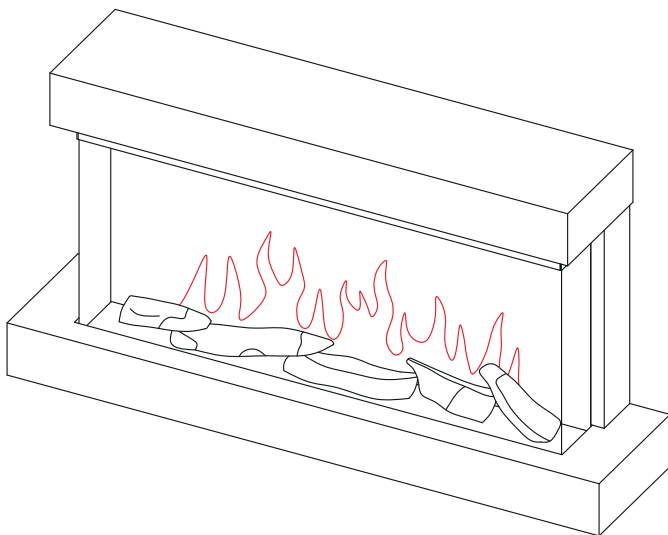


Omramming for peis

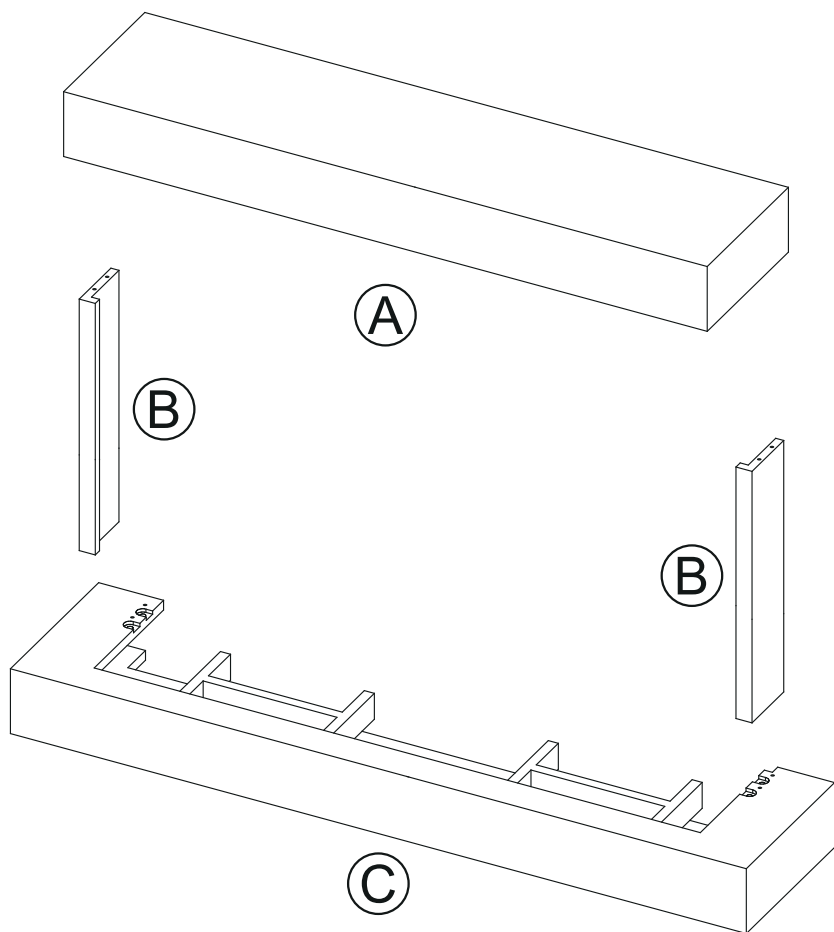
Monteringsanvisning

MT407A / BASE-MT407A



Hvis du får utfordringer underveis, IKKE RETURNER VAREN
uten å ha snakket med serviceavdeling først.
Kontakt Nordwell kundeservice på post@nordwell.no
eller 380 66 130.

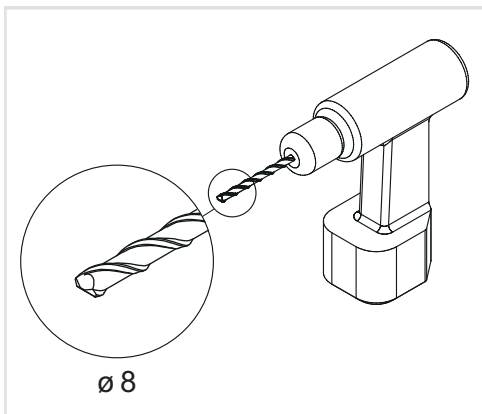
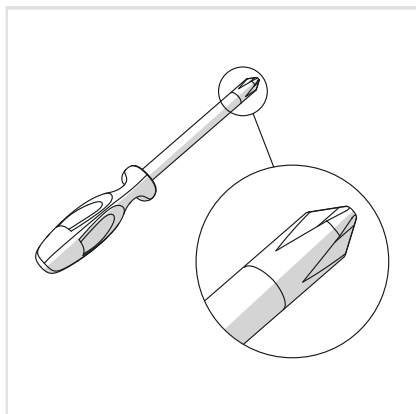
DELELISTE


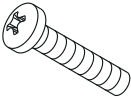


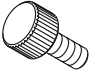

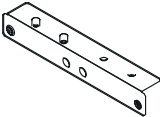
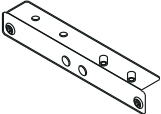
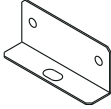


DELER OG TILBEHØR

Nødvendig verktøy:

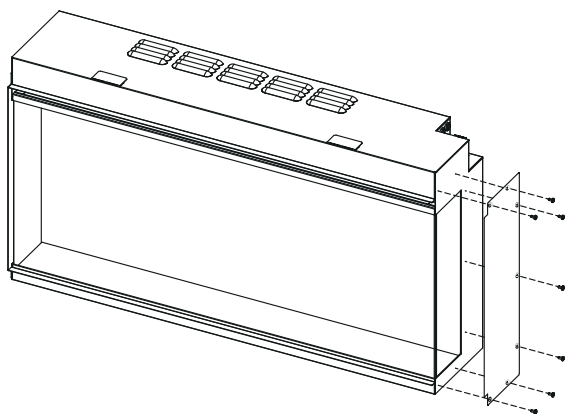
A screwdriver and an impact drill will be needed.



 4x ST4x8mm	 4x M5x25mm	 8x ø 6x30mm
 4x ø 5.3x ø 15x1.2mm	 2x M5x12mm	 1x Skjold
 1x Brakett V nede	 1x Brakett H nede	 2x Fest braketten

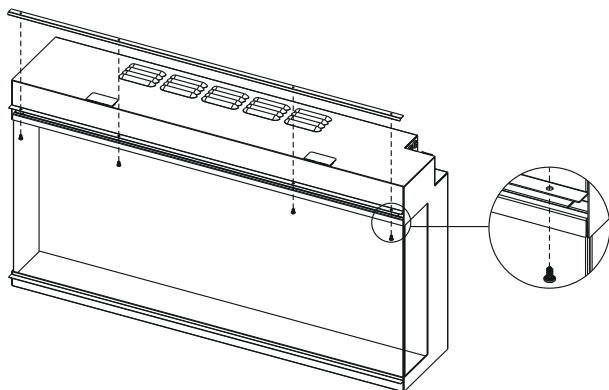
Monteringsanvisning

01 Fjern sidepanelene og dekslene, spar 14 stk ST4X10 skruer. 10 stk vil bli brukt i trinn 3.



Utfør dette trinnet på begge sider.

02 Monter skjoldet på innsatsen.



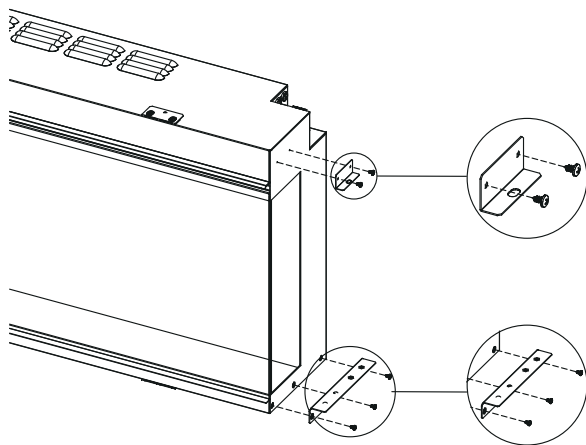
1x

Skjold

4x

ST4x8mm

03

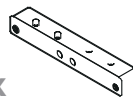


2x



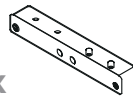
Fest braketten

1x



Brakett V nede

1x



Brakett H nede

10x



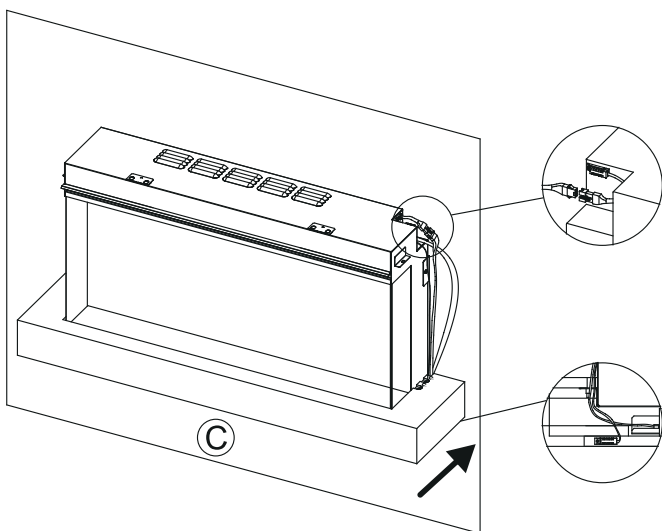
*ST4x10mm

Utfør dette trinnet på begge sider.

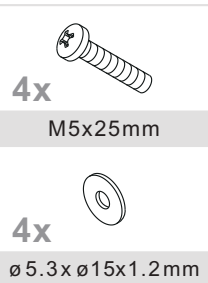
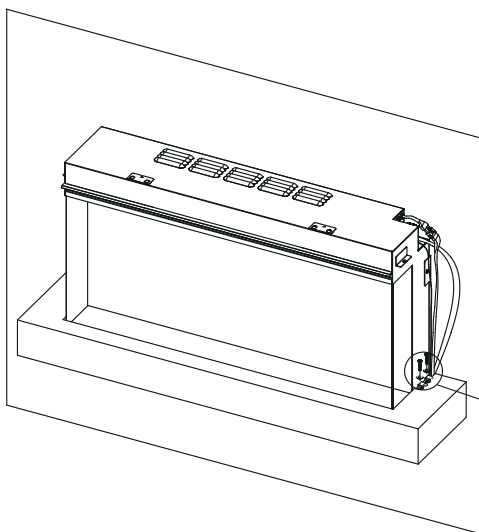
04 Heng peisen på veggen og skru den fast. Se innsatsens manual for detaljer.

05 Monter strømkabel og utløss sensoren, som vist i innsatsens manual.

06 Monter forsiktig nedre omramming på innsatsen, koble til stemningslyset og plasser sensoren i nedre omramming. Legg kabler pent så de ikke risikerer å bli klemt.

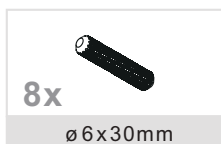
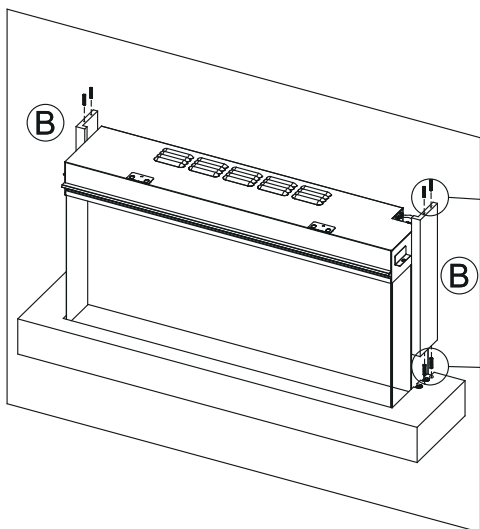


07



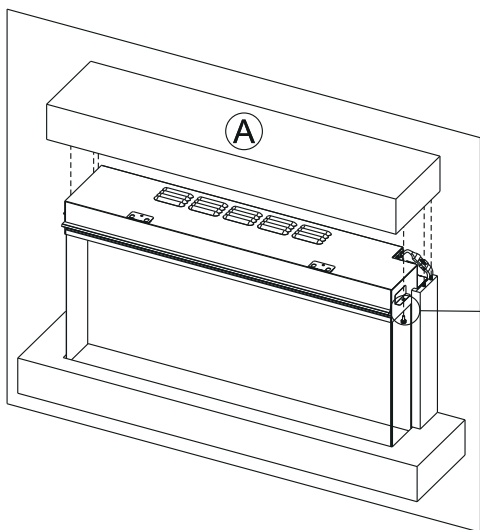
Utfør dette trinnet på begge sider.

08



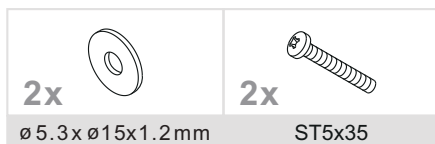
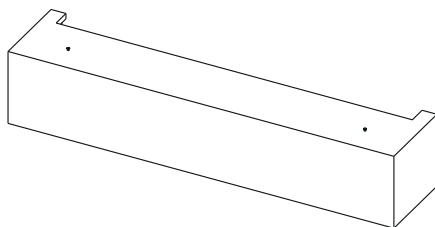
Utfør dette trinnet på begge sider.

09



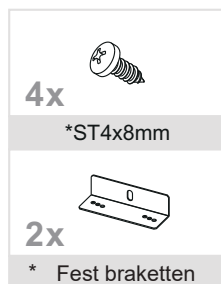
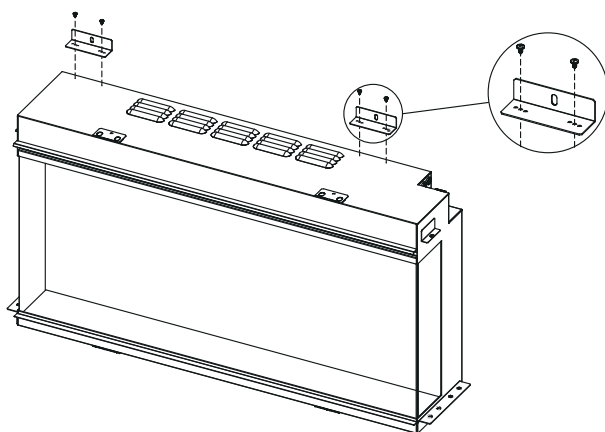
Utfør dette trinnet på begge sider.

Denne modellen kan brukes frittstående med bunnplate og deler som vist under.



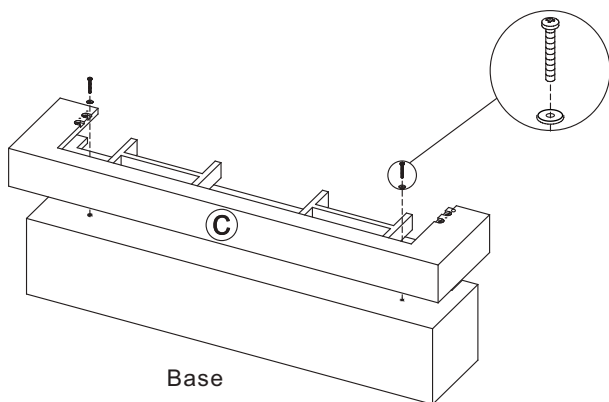
Følg trinn 01, 02, og 03 som vist over.

04 Fest monteringsbraketten med 4 medfølgende skruer.



Utfør dette trinnet på begge sider.

05



2x

ST5x35

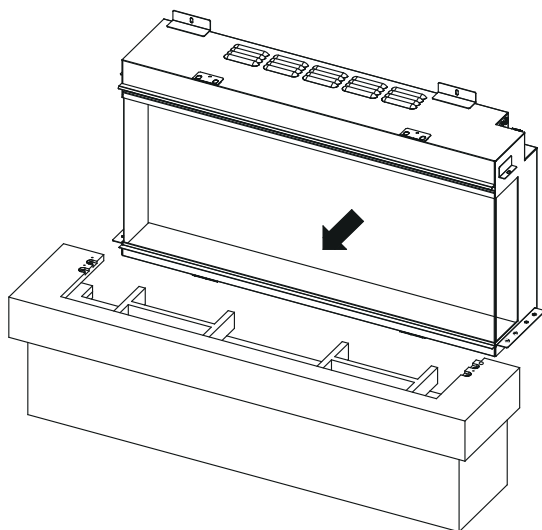


2x

ø5.3xø15x1.2mm

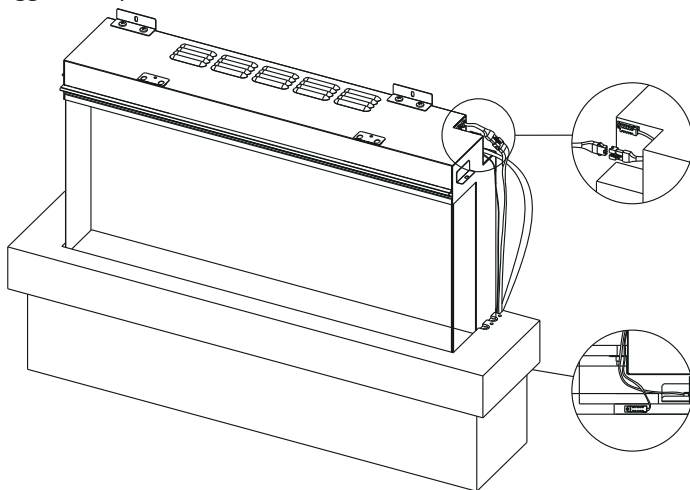
Utfør dette trinnet på begge sider.

06

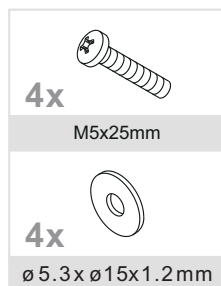
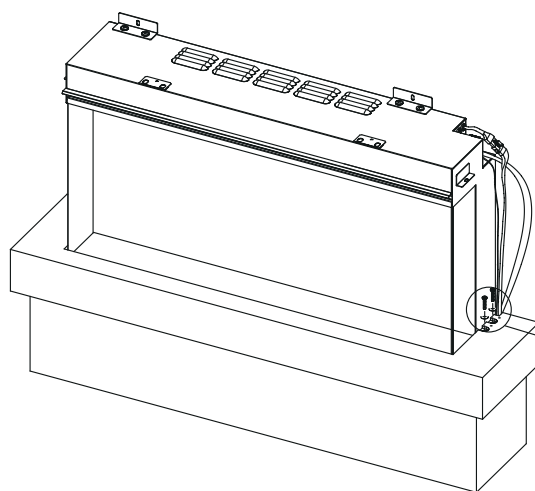


07 Monter strømkabel og utløss sensoren, som vist i innsatsens manual.

08 Koble til stemningslyset og plasser sensoren i nedre omramming. Legg kabler pent så de ikke risikerer å bli klemt.



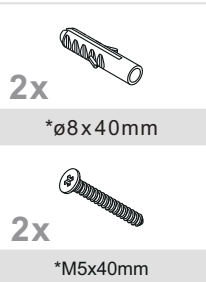
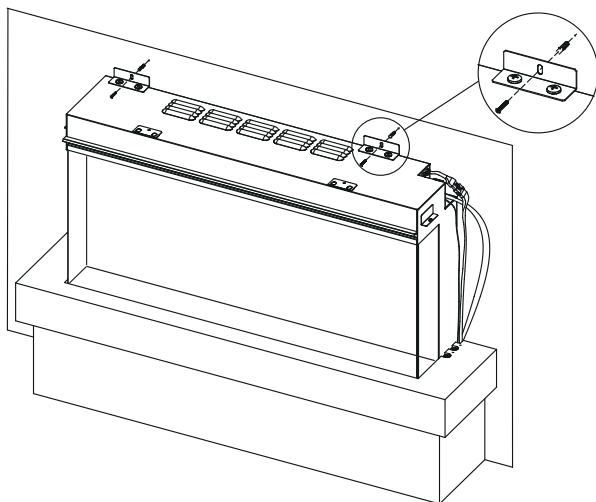
09



Utfør dette trinnet på begge sider.

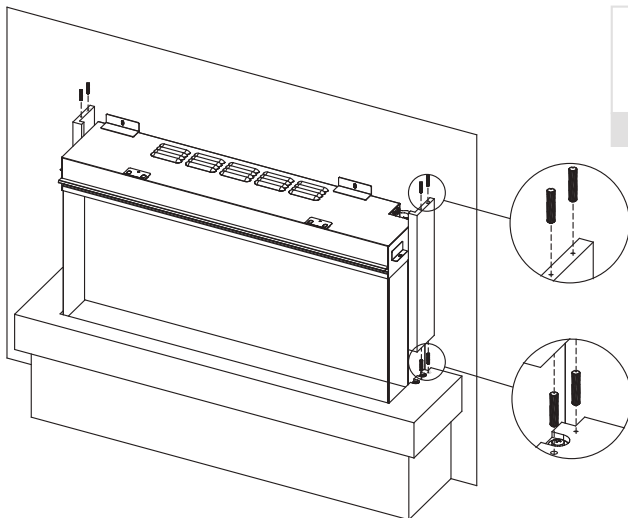
10

Deler brukt i dette trinnet er pakket med innsatsen.



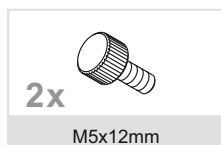
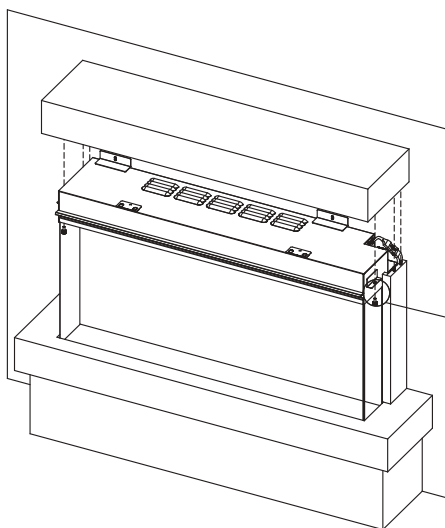
Utfør dette trinnet på begge sider.

11



Utfør dette trinnet på begge sider.

12



Utfør dette trinnet på begge sider.

13

Montering er nå ferdig.

